

od INSPIRACJI do REALIZACJI ...

INTELIĞENTNA AUTOMATYKA AUDIO VIDEO

**RAVELL®**



KATALOG  
PRODUKTÓW 2014/2015



# RAVELL®

Marka produktów RAVELL® powstała w 1999 r. i obejmuje szeroką gamę systemów zamocowań do sprzętu audio-video.

Do ich produkcji używane są wyłącznie części oraz podzespoły pochodzące z Unii Europejskiej.

Wysoka jakość wykonania i niezawodność produktów marki RAVELL® w połączeniu z nowoczesnymi zintegrowanymi systemami audio-video dają pełne poczucie komfortu odbiorcom.

**RAVELL®**  
**od INSPIRACJI do REALIZACJI ...**  
**Inteligentna automatyka audio video** ▶▶

Specjalizujemy się w nietypowych, niszowych i ekskluzywnych projektach. Podejmujemy oryginalne wyzwania, tworząc tym samym unikatowe produkty, które stają się naszym znakiem rozpoznawczym.

Zapraszamy do zapoznania się z bogatą ofertą produktów RAVELL®.

## UCHWYTY DO PROJEKTORÓW:

UCHWYTY UNIWERSALNE \_\_\_\_\_ 3

UCHWYTY DEDYKOWANE \_\_\_\_\_ 5

## WINDY DO PROJEKTORÓW:

WINDY SUFITOWE: \_\_\_\_\_ 7

- windy standardowe

- windy slim

WINDY STOŁOWE / MEBLOWE \_\_\_\_\_ 9

WINDY ŚCIENNE \_\_\_\_\_ 11

## UCHWYTY DO TV:

UCHWYTY ŚCIENNE \_\_\_\_\_ 13

UCHWYTY SUFITOWE \_\_\_\_\_ 15

UCHWYTY PODŁOGOWE (STANDY) \_\_\_\_\_ 17

UCHWYTY ELEKTRYCZNE \_\_\_\_\_ 19

## WINDY DO TV:

WINDY PODŁOGOWE / MEBLOWE \_\_\_\_\_ 21

WINDY SUFITOWE \_\_\_\_\_ 23

WINDY POZIOME \_\_\_\_\_ 25

## KONSTRUKCJE SPECJALNE:

SYSTEMY RAMOWE DO ŚCIAN WIZYJNYCH \_\_\_\_\_ 27

PANELE / ŚCIANY OBROTOWE \_\_\_\_\_ 29

**RAVELL** \_\_\_\_\_ 31

*od INSPIRACJI do REALIZACJI ... inteligentna automatyka audio video*

**RAVELL®**



**UCHWYTY UNIWERSALNE DO PROJEKTORÓW**







### UCHWYTY UNIWERSALNE DO PROJEKTORÓW

Uchwyty uniwersalne RAVELL® zapewniają prostą i stabilną instalację projektora multimedialnego pod sufitem. Zastosowanie takiego rozwiązania gwarantuje optymalne ustawienie wyświetlanego obrazu.

#### ZASTOSOWANIE:

- w wersji STANDARD do projektorów multimedialnych o masie do 10 kg,
- w wersji MAX do projektorów multimedialnych o masie do 25 kg.

#### UCHWYT SKŁADA SIĘ Z:

- mocowania sufitowego,
- wysięgnika podsufitowego,
- uniwersalnego mocowania do projektora,
- niezbędnych elementów instalacyjnych.

#### GŁÓWNE CECHY:

- zakres wysokości: 45-100 cm (możliwość realizacji zamówienia niestandardowego),
- regulacja wysokości: skokowa,
- pewna i funkcjonalna konstrukcja wykonana z wysokiej jakości stali,
- łatwość ustawienia i pełna regulacja w trzech płaszczyznach (z możliwością precyzyjnego skorygowania na tulejach gwintowanych),
- przepust kablowy w wysięgniku,
- wykończenie lakierem proszkowym w kolorze: czarnym, białym, srebrnym (na zamówienie możliwość wyboru innej kolorystyki z palety RAL),
- estetyczne i precyzyjne wykonanie.



**UCHWYTY DEDYKOWANE DO PROJEKTORÓW**





### UCHWYTY DEDYKOWANE DO PROJEKTORÓW

Uchwyty dedykowane RAVELL® do projektorów multimedialnych są wykonywane z myślą o konkretnym modelu urządzenia, z którym mają współpracować.

#### ZASTOSOWANIE:

- do projektorów multimedialnych o dużej masie i szczególnych wymaganiach,
- do nietypowych rozwiązań instalacyjno-architektonicznych.

#### UCHWYT SKŁADA SIĘ Z:

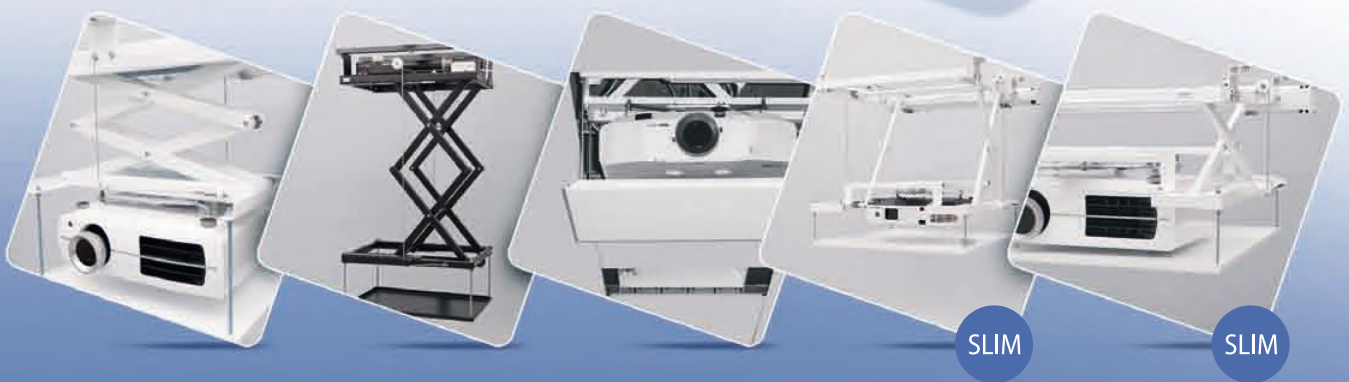
- mocowania sufitowego / ściennego,
- wyciągnika podsufitowego / ściennego,
- dedykowanego mocowania do projektora,
- niezbędnych elementów instalacyjnych.

#### GŁÓWNE CECHY:

- zakres wysokości: zgodnie z wytycznymi klienta,
- regulacja wysokości: płynna lub skokowa,
- pewna i funkcjonalna konstrukcja wykonana z wysokiej jakości stali,
- łatwość ustawienia i pełna regulacja w trzech płaszczyznach (z możliwością precyzyjnego skorygowania na tulejach gwintowanych),
- przepust kablowy w wyciągniku,
- opcjonalnie: przegub kulowy ułatwiający instalację i regulację projektora w trudnych warunkach,
- wykończenie lakierem proszkowym w kolorze: czarnym, białym, srebrnym (na zamówienie możliwość wyboru innej kolorystyki z palety RAL),
- estetyczne i precyzyjne wykonanie.

*od INSPIRACJI do REALIZACJI ... inteligentna automatyka audio video*





**WINDY SUFITOWE DO PROJEKTORÓW STANDARD I SLIM**







### WINDY SUFITOWE DO PROJEKTORÓW

Winda RAVELL® opuszcza projektor multimedialny umieszczony nad sufitem podwieszanym do pozycji umożliwiającej projekcję. Podwyższa estetykę pomieszczenia (sala konferencyjna, szkoleniowa, dom) sprawiając, iż projektor multimedialny jest niewidoczny w momencie, gdy nie jest używany. Dodatkowo urządzenie zabezpiecza projektor przed dostępem osób niepowołanych.

#### ZASTOSOWANIE:

- w wersji STANDARD do rozwiązań biznesowych - zakres pracy 0-700 cm,
- w wersji SLIM dedykowane do kina domowego - zakres prac 0-80 cm.

#### AKCESORIA DODATKOWE:

- dystansowniki montażowe o wymaganej długości,
- sterowanie bezprzewodowe IR lub RF,
- maskownica projektora.

#### GŁÓWNE CECHY:

- konstrukcja windy oparta na systemie trzech ram poziomych prowadzonych przez precyzyjny pojedynczy lub podwójny wysięgnik nożycowy,
- ruch w górę i w dół wywoływany przez wolnoobrotową wyciągarkę wyposażoną w nawojnicę,
- stu procentowa powtarzalność,
- cichy, płynnie działający mechanizm linowy,
- bezpieczeństwo i precyzja gwarantowana przez podwójny system wyłączników krańcowych,
- prosta obsługa,
- pewna i funkcjonalna konstrukcja wykonana z wysokiej jakości komponentów,
- wykończenie lakierem proszkowym w kolorze: czarnym, białym, srebrnym (na zamówienie możliwość wyboru innej kolorystyki z palety RAL),
- estetyczne i precyzyjne wykonanie.

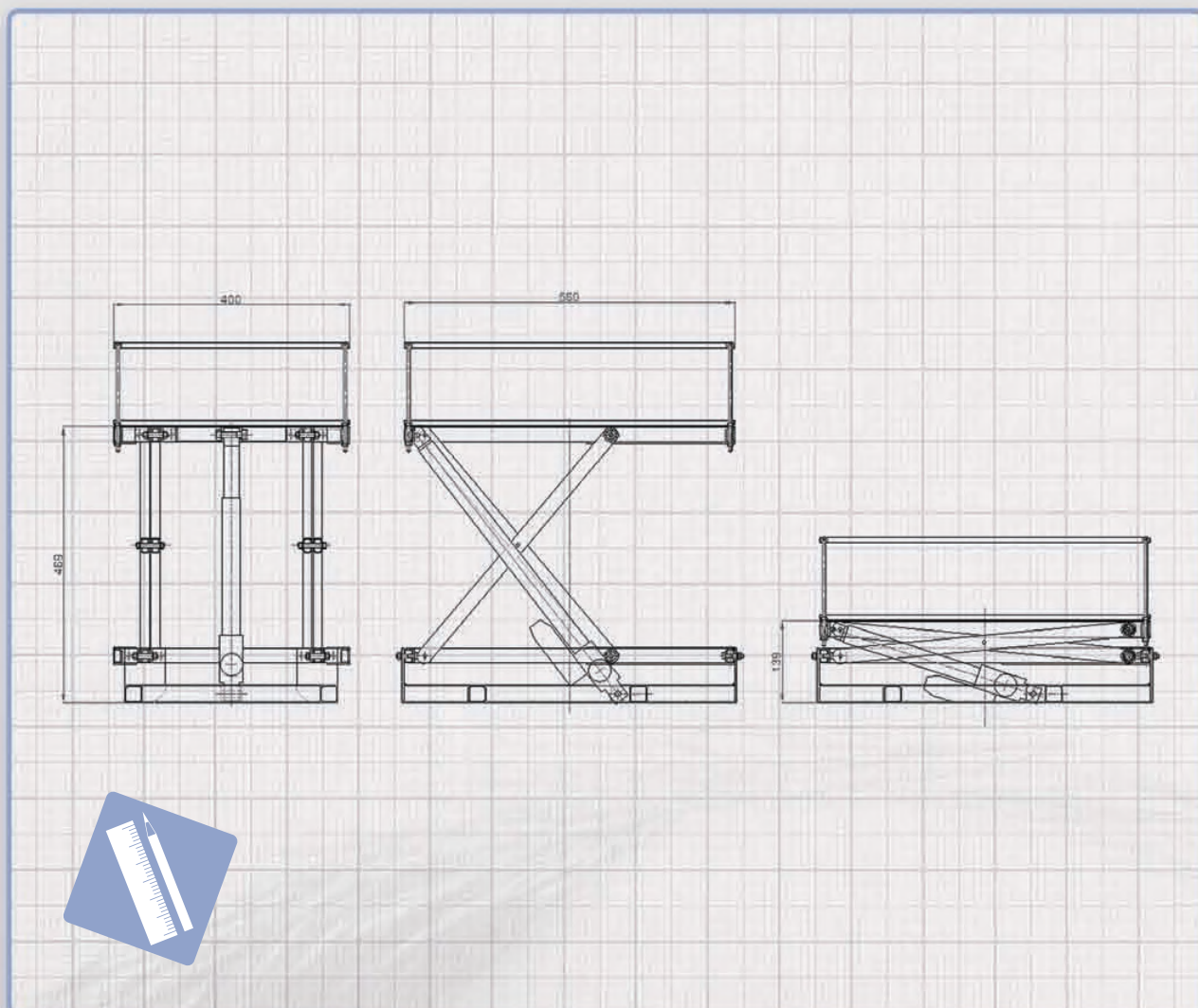
*od INSPIRACJI do REALIZACJI ... inteligentna automatyka audio video*



**WINDY STOŁOWE / MEBLOWE DO PROJEKTORÓW**





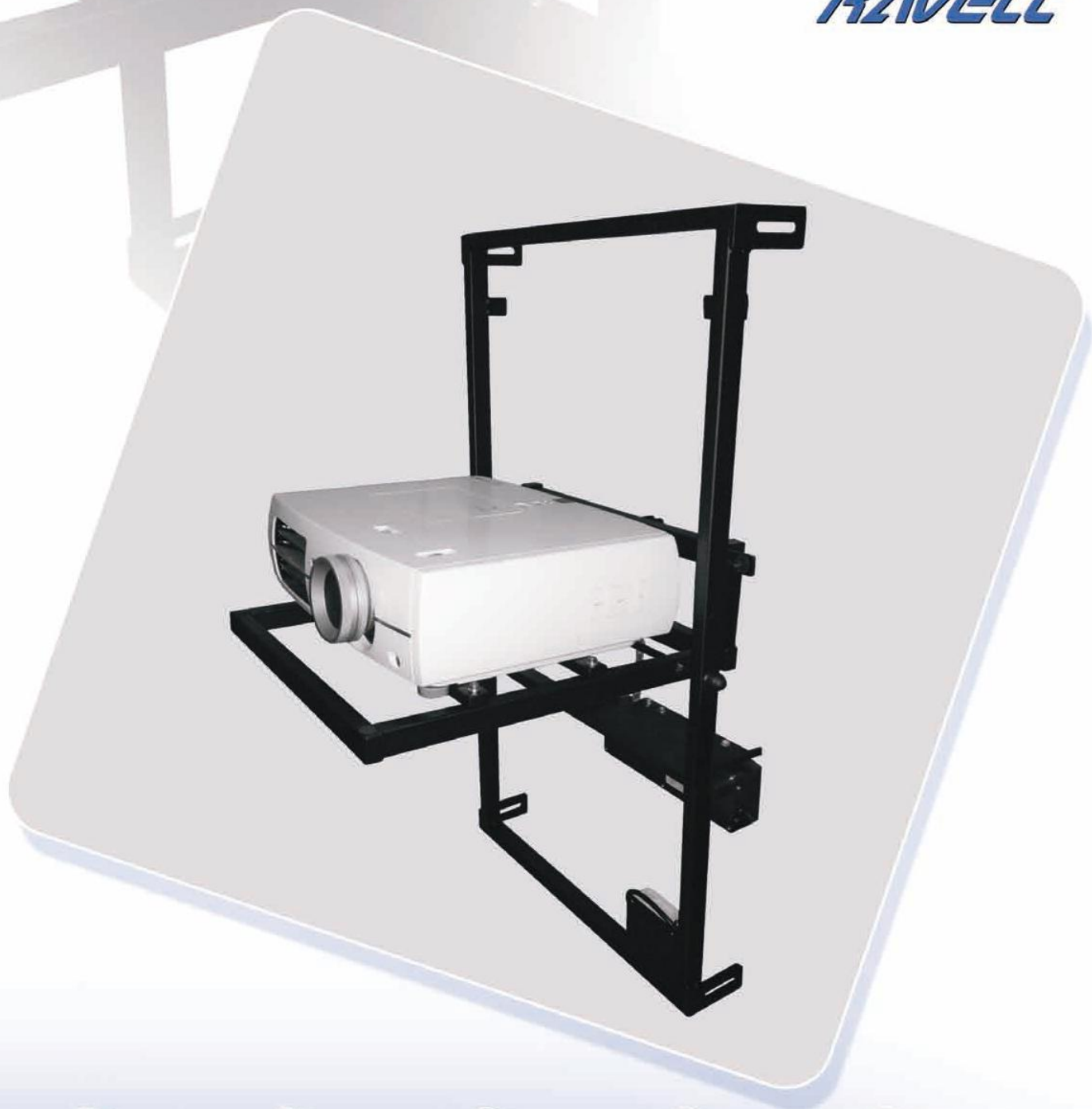


## WINDY STOŁOWE / MEBLOWE DO PROJEKTORÓW

Winda stołowa / meblowa RAVELL® do projektora multimedialnego stanowi doskonałą alternatywę dla wind sufitowych. Umożliwia zainstalowanie projektora multimedialnego w meblu lub podłodze.

Urządzenie bardzo chętnie wykorzystywane jest przez architektów w aranżacjach domowych oraz w instytucjach użyteczności publicznej.

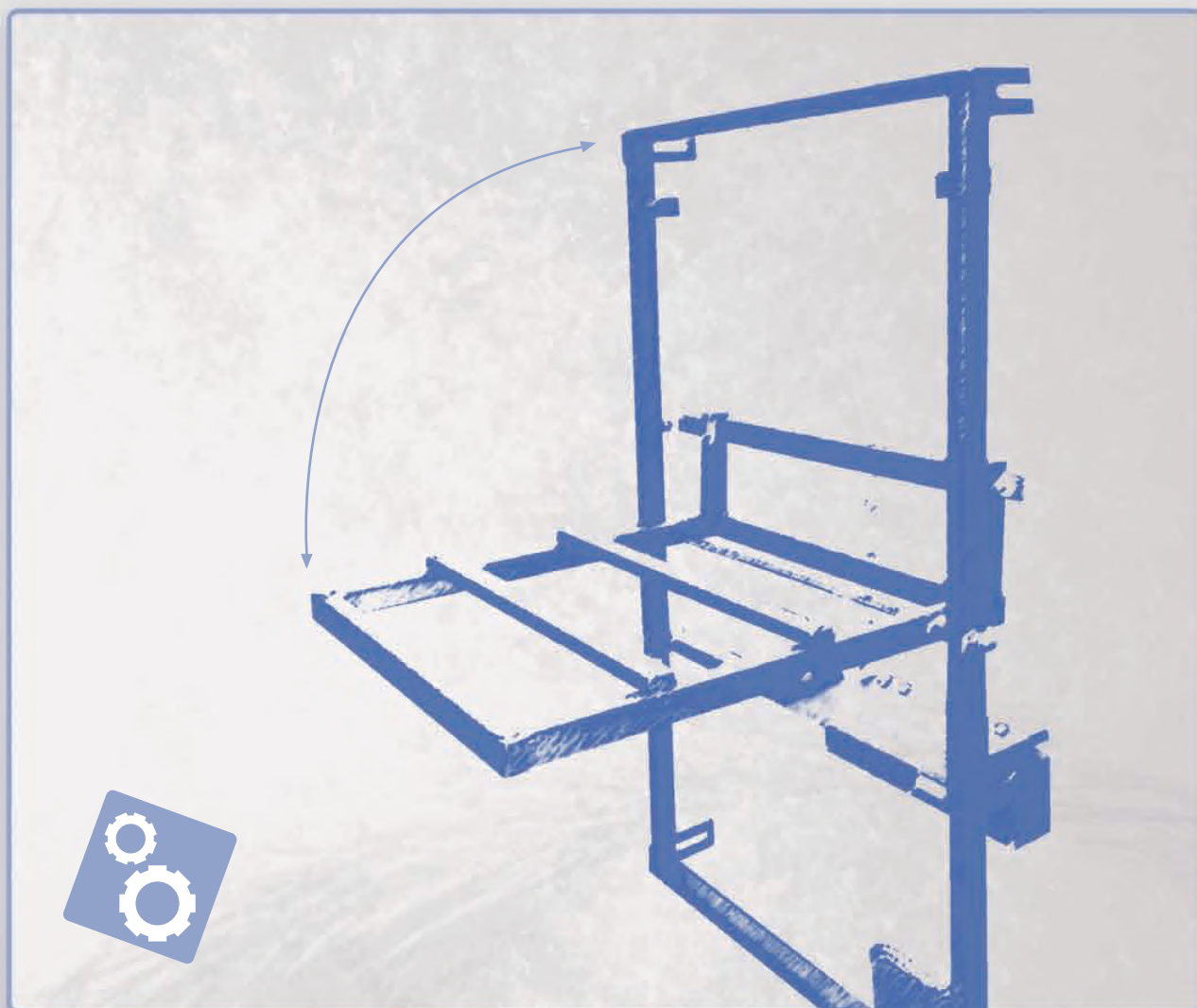
*od INSPIRACJI do REALIZACJI ... inteligentna automatyka audio video*



**WINDY ŚCIENNE DO PROJEKTORÓW**







### WINDY ŚCIENNE DO PROJEKTORÓW

Winda ścienna RAVELL® umożliwia ukrycie projektora multimedialnego w ścianie lub w meblu. Projektor jest widoczny tylko w chwili jego użytkowania.

Zastosowany system nie zaburza ogólnej estetyki pomieszczenia. Windy ścienne to propozycja dla osób, które pragną efektywnie wykorzystać niewielkie przestrzenie.

*od INSPIRACJI do REALIZACJI ... inteligentna automatyka audio video*



**UCHWYTY ŚCIENNE UNIWERSALNE DO TELEWIZORÓW**





## UCHWYTY ŚCIENNE UNIWERSALNE DO TELEWIZORÓW

Uchwyty uniwersalne RAVELL® zapewniają prostą i stabilną instalację telewizora bądź monitora na ścianie.

### DOSTĘPNE W CZTERECH WERSJACH:

- w wersji RAVELL STANDARD vesa do 600x400 mm z zabezpieczeniem przed przypadkowym zrzuceniem telewizora,
- wersja RAVELL MAXI dla telewizorów powyżej 65" vesa do 800x400 mm z zabezpieczeniem przed przypadkowym zrzuceniem telewizora,
- w wersji RAVELL TILTING vesa do 600x400 mm z zabezpieczeniem przed przypadkowym zrzuceniem telewizora, uchwyt uchylny w pionie z regulacją w zakresie 0-22°,
- w wersji RAVELL SWIVEL vesa do 600x400 mm z zabezpieczeniem przed przypadkowym zrzuceniem telewizora, uchwyt uchylny w poziomie z regulacją w zakresie 0-90°.

### UCHWYT SKŁADA SIĘ Z:

- konstrukcji mocowania ściennego opartej na ramie wykonanej z przetłaczanej blachy stalowej,
- elementów zaczepowych z zabezpieczeniem - instalowanych do telewizora / monitora.

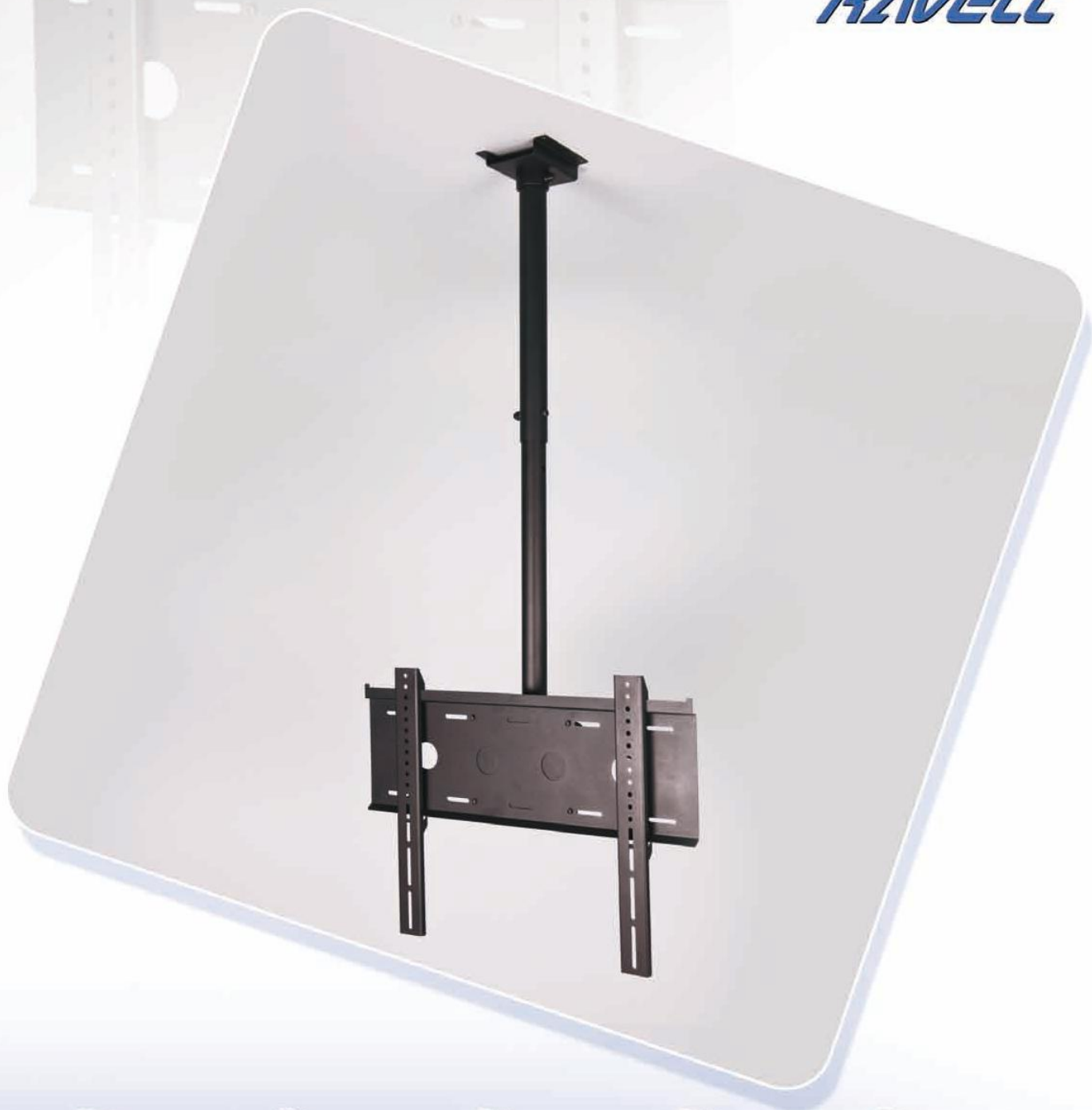
### GŁÓWNE CECHY:

- pewna i funkcjonalna konstrukcja wykonana z wysokiej jakości stali,
- łatwość montażu z możliwością precyzyjnego skorygowania mocowania telewizora / monitora,
- wykończenie lakierem proszkowym w kolorze: czarnym, białym, srebrnym (na zamówienie możliwość wyboru innej kolorystyki z palety RAL),
- estetyczne i precyzyjne wykonanie.

*od INSPIRACJI do REALIZACJI ... inteligentna automatyka audio video*



**RAVELL®**



**UCHWYTY SUFITOWE DO TELEWIZORÓW**







### UCHWYTY SUFITOWE DO TELEWIZORÓW

Uchwyty uniwersalne RAVELL® umożliwiają instalację telewizora bądź monitora pod sufitem. Współpracują z większością dostępnych na rynku telewizorów / monitorów o przekątnej obrazu do 60". Z uwagi na fakt, że wszystkie uchwyty sufitowe RAVELL® wykonywane są na zamówienie, istnieje możliwość dopasowania produktu do konkretnych, preferowanych warunków instalacji.

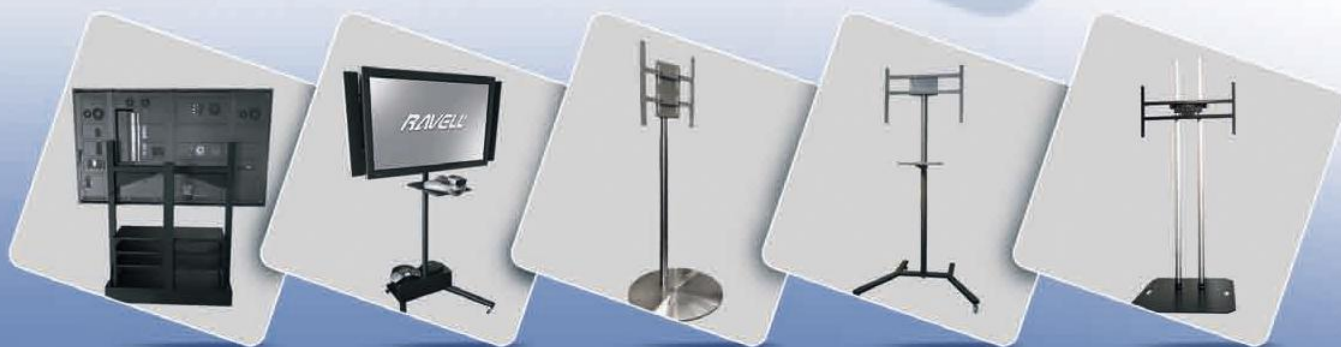
#### UCHWYT SKŁADA SIĘ Z:

- mocowania sufitowego,
- wysięgnika podsufitowego,
- uniwersalnego mocowania do telewizora / monitora,
- niezbędnych elementów instalacyjnych.

#### GŁÓWNE CECHY:

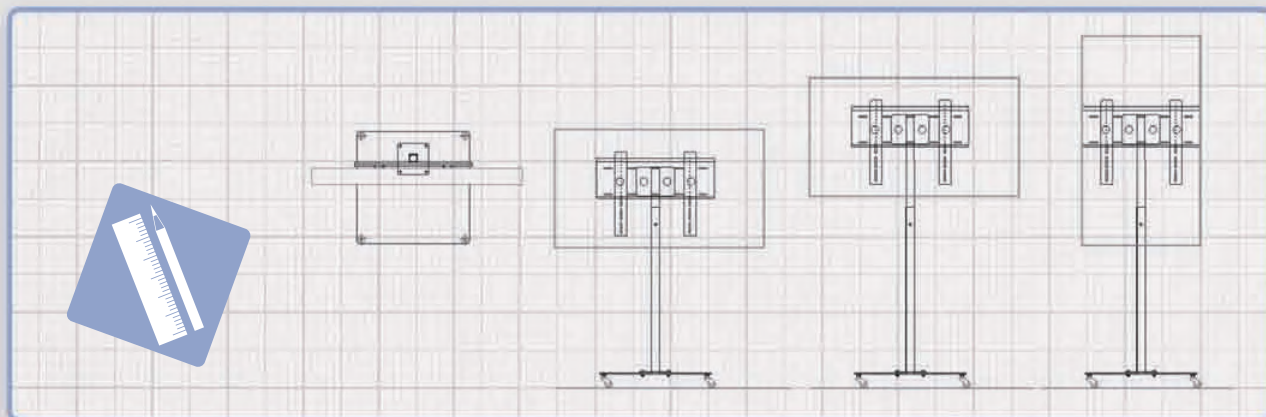
- zakres wysokości: 100-160 cm (lub zgodnie z wytycznymi klienta),
- regulacja wysokości: skokowa,
- pewna i funkcjonalna konstrukcja wykonana z wysokiej jakości stali,
- łatwość ustawienia i pełna regulacja w trzech płaszczyznach,
- przepust kablowy w wysięgniku,
- wykończenie lakierem proszkowym w kolorze: czarnym, białym, srebrnym (na zamówienie możliwość wyboru innej kolorystyki z palety RAL),
- estetyczne i precyzyjne wykonanie.

*od INSPIRACJI do REALIZACJI ... inteligentna automatyka audio video*



**UCHWYTY PODŁOGOWE DO TELEWIZORÓW (STANDY)**





## UCHWYTY PODŁOGOWE DO TELEWIZORÓW (STANDY)

Uchwyty podłogowe (standy) RAVELL® wykonywane są z myślą o indywidualnych potrzebach danego klienta. Oznacza to możliwość uwzględnienia określonych preferencji dotyczących wyglądu i funkcjonalności w zakresie rozmieszczenia detali, wysokości konstrukcji, doboru odpowiedniego uchwyty do telewizora bądź monitora.

### PODSTAWY STANDÓW WYSTĘPUJĄ W DWÓCH WARIANTACH:

- oparte na jednej lub dwóch nogach regulowanych wyposażonych w obrotowe - hamowne kółka,
- pełne, wykończone elementami ze szrotkowanej stali nierdzewnej.

### ZASTOSOWANIE:

- standy wyposażone w regulowane podstawy jezdne znajdują zastosowanie głównie w rozwiązaniach instytucjonalnych,
- standy wyposażone w pełne podstawy skierowane są do rozwiązań domowych.

Standy RAVELL® dostępne są w kolorach: czarnym, białym i srebrnym (na zamówienie możliwość wyboru innej kolorystyki z palety RAL).



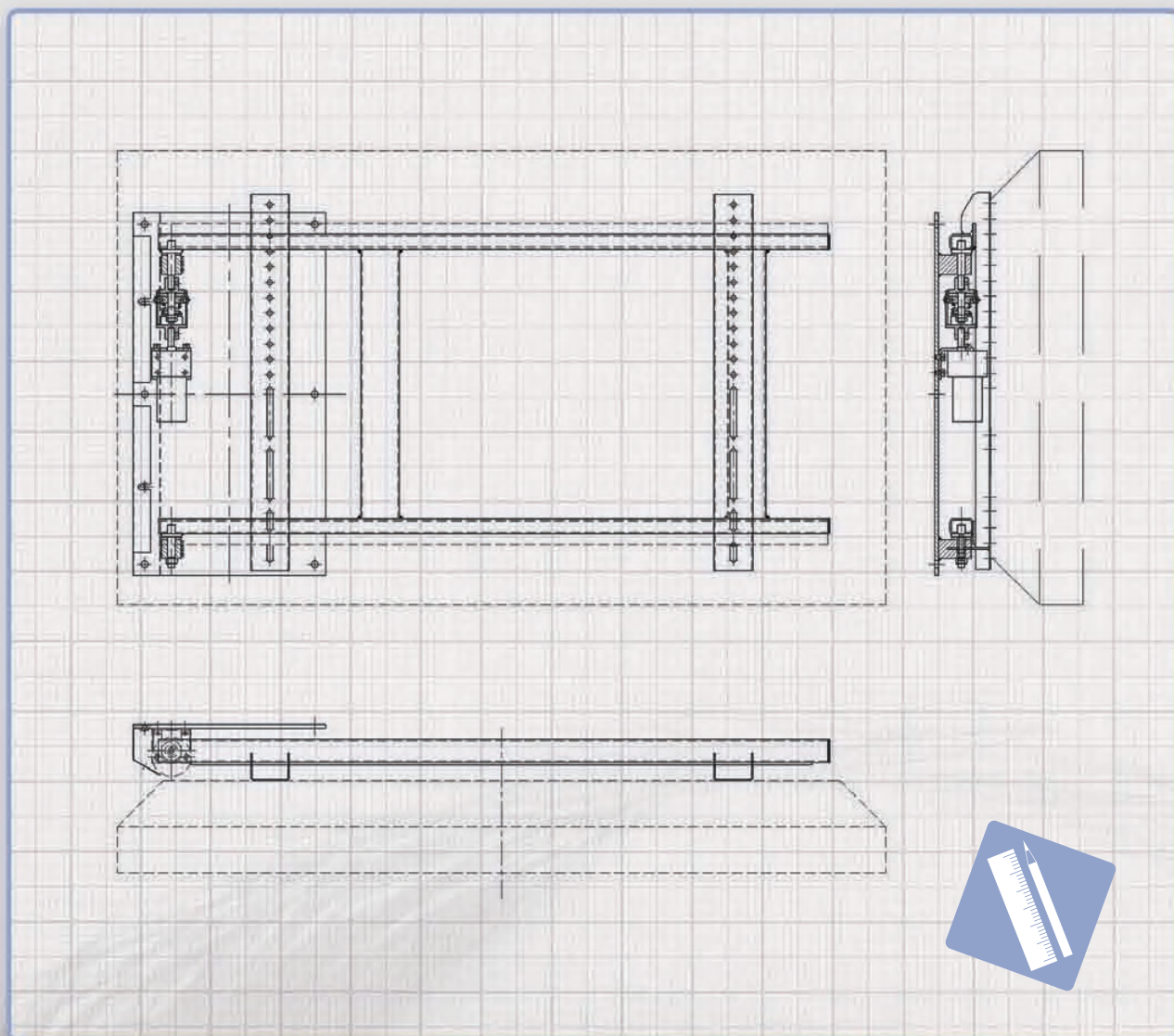
**RAVELL®**



**UCHWYTY ELEKTRYCZNE DO TELEWIZORÓW**







## UCHWYTY ELEKTRYCZNE DO TELEWIZORÓW

Uchwyty elektryczne RAVELL® umożliwiają zamocowanie na ścianie telewizora bądź monitora o przekątnej obrazu do 60" oraz elektryczne regulowanie jego położenia w poziomie. Regulacja może nastąpić poprzez uchylenie telewizora (monitora) względem jednej z jego krawędzi pionowych lub poprzez przesunięcie go w prawo lub lewo wzdłuż elementu, na którym jest zamocowany.

*od INSPIRACJI do REALIZACJI ... inteligentna automatyka audio video*



**WINDY PODŁOGOWE / MEBLOWE DO TELEWIZORÓW**





## WINDY PODŁOGOWE / MEBLOWE DO TELEWIZORÓW

Windy do telewizorów i monitorów to urządzenia pozwalające na wysuwanie ekranów z mebli lub wnęk na czas użytkowania. W czasie gdy telewizor jest nieużywany, może on być opuszczony i tym samym niewidoczny. Winda meblowa obsługuje telewizory o przekątnej obrazu od 22" do 60". Konstrukcja podnośnika pozwala na łatwy montaż w meblach czy wnękach.

### ZASTOSOWANIE:

- winda TV-670 do telewizorów / monitorów o przekątnej od 22" do 40",
- winda TV-980 do telewizorów / monitorów o przekątnej od 42" do 60".

### GŁÓWNE CECHY:

- mechanizm wykonany z najwyższej jakości komponentów z zastosowaniem wszystkich niezbędnych nowości technicznych,
- cichy, płynnie działający mechanizm oparty na kolumnie liniowej lub napędzie linowym,
- szereg zabezpieczeń i czujników,
- sterowanie manualne, opcjonalnie sterowanie bezprzewodowe IR lub RF,
- wyposażenie w uniwersalny uchwyt do telewizorów / monitorów spełniający standard vesa do rozmiaru 600x400 mm,
- możliwość wykonania dedykowanego mocowania do konkretnego modelu telewizora / monitora (na życzenie klienta),
- prosta obsługa,
- kompatybilność z większością telewizorów / monitorów dostępnych na rynku,
- estetyczne i precyzyjne wykonanie.





**WINDY SUFITOWE DO TELEWIZORÓW**





## WINDY SUFITOWE DO TELEWIZORÓW

Windy sufitowe dedykowane są telewizorom i monitorom o przekątnej obrazu od 32" do 60". Konstrukcja pozwala na montaż windy do stropu i opuszczenie lub wychylenie telewizora (monitora) na wymaganą odległość.

### DOSTĘPNE W DWÓCH WARIANTACH:

- windy opuszczające telewizor / monitor w pionie,
- windy uchylające telewizor / monitor ze stropu.

### CECHY GŁÓWNE:

- mechanizm wykonany z najwyższej jakości komponentów z zastosowaniem wszystkich niezbędnych nowości technicznych,
- cichy, płynnie działający mechanizm oparty na napędzie linowym lub (w zależności od przeznaczenia i sposobu pracy) siłownikach liniowych,
- szereg zabezpieczeń i czujników,
- prosta obsługa,
- kompatybilność z większością telewizorów / monitorów dostępnych na rynku,
- estetyczne i precyzyjne wykonanie.

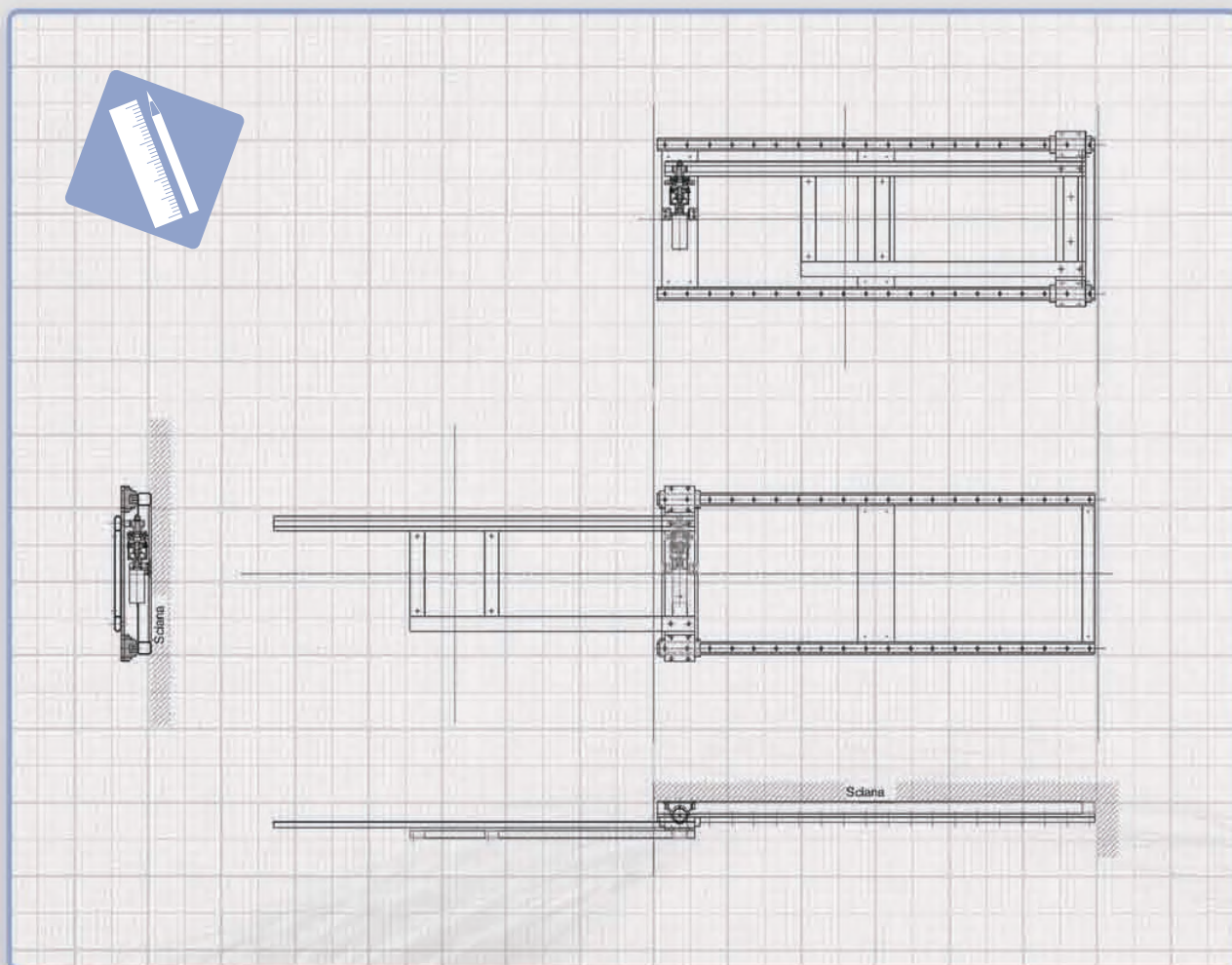
*od INSPIRACJI do REALIZACJI ... inteligentna automatyka audio video*



**WINDY POZIOME DO TELEWIZORÓW**







## WINDY POZIOME DO TELEWIZORÓW

Windy poziome do telewizorów to profesjonalne urządzenia wykonane z najwyższej jakości komponentów, z dbałością o każdy detal konstrukcyjny i estetyczny. Zostały wyposażone w płynny, cicho działający mechanizm, który pozwala na wygodne wysuwanie telewizora z boku mebla, zabudowy lub ściany (w poziomie). Zastosowany szereg zabezpieczeń oraz czujników, gwarantuje bezpieczeństwo pod pełną kontrolą.

Niezawodność, funkcjonalność oraz możliwość stworzenia niepowtarzalnego wystroju wnętrza to niewątpliwe zalety tych urządzeń.

*od INSPIRACJI do REALIZACJI ... inteligentna automatyka audio video*



**SYSTEMY RAMOWE DO ŚCIAN WIZYJNYCH**





### SYSTEMY RAMOWE DO ŚCIAN WIZYJNYCH

Systemy ramowe do ścian wizyjnych składają się przeważnie z kilku monitorów w różnych konfiguracjach, np. 2x2 lub 3x3. Takie rozwiązanie umożliwia powstanie obrazu o bardzo dużej przekątnej.

#### ŚCIANY WIZYJNE WYKONYWANE SĄ W DWÓCH WARIANTACH:

- konstrukcje statyczne,
- konstrukcje mobilne.

#### GŁÓWNE CECHY:

- łatwa instalacja monitorów,
- wielopłaszczyznowy system regulacji pozwalający na precyzyjne ustawienie ściany,
- pewna i funkcjonalna konstrukcja wykonana z wysokiej jakości stali,
- wykończenie lakierem proszkowym w kolorze czarnym  
(na zamówienie możliwość wyboru innej kolorystyki z palety RAL),
- estetyczne i precyzyjne wykonanie.

Systemy ramowe do ścian wizyjnych marki Ravell® umożliwiają wysunięcie pojedynczego monitora bez konieczności demontażu pozostałych urządzeń.

Mobilne ściany wizyjne pozwalają na swobodne przemieszczanie konstrukcji zgodnie z zapotrzebowaniem ich użytkowników (opcjonalnie z możliwością regulacji wysokości).





**PANELE / ŚCIANY OBROTOWE**



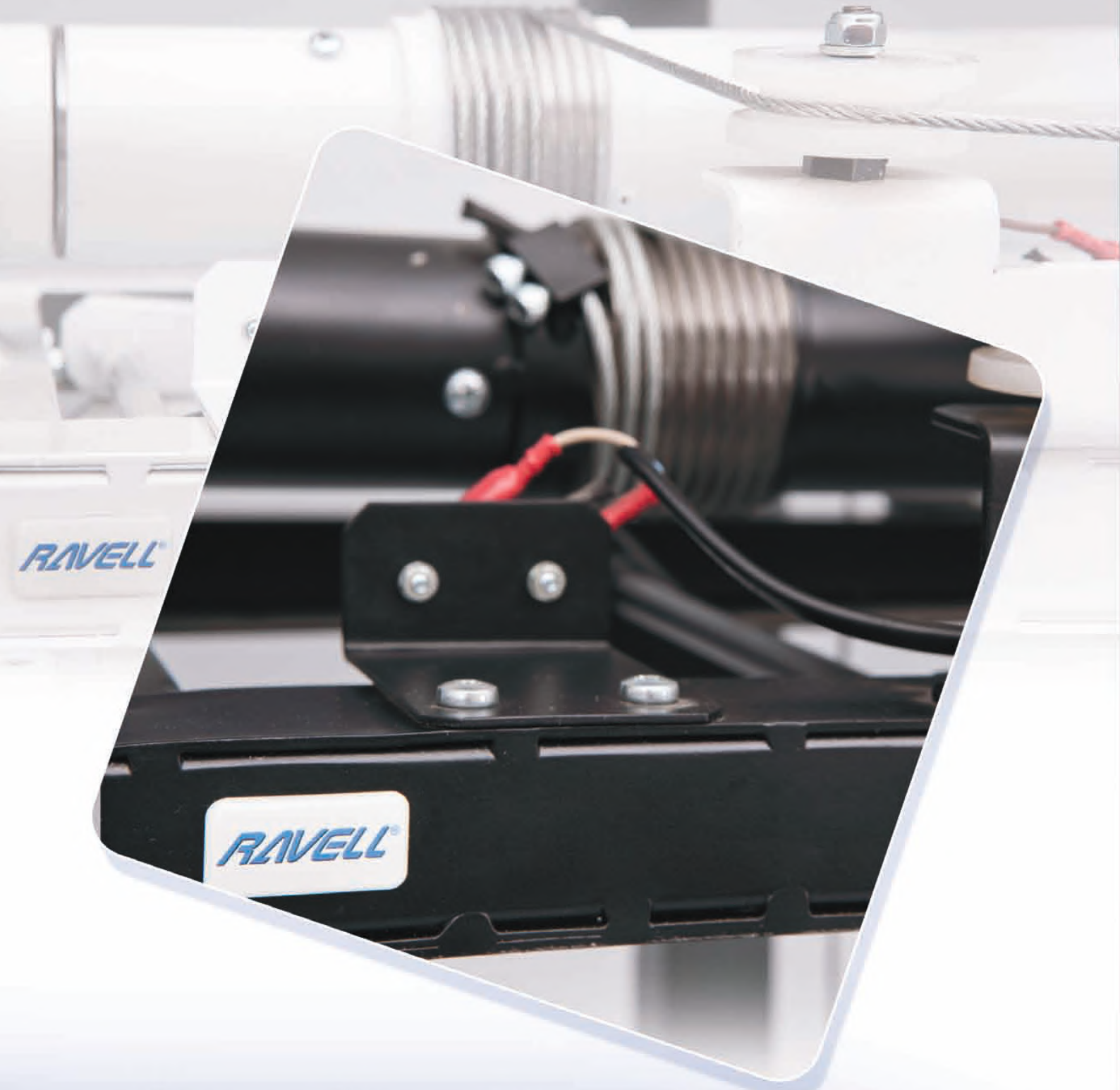


### PANELE / ŚCIANY OBROTOWE

Panele / ściany obrotowe umożliwiają ciekawą aranżację pomieszczeń. Mogą obracać sam telewizor, panel z telewizorem, całą ścianę lub jej fragment. Obrót konstrukcji odbywa się cicho i płynnie. Mechanizm może być sterowany manualnie, radiowo lub podczerwienią. Wybór rodzaju mechanizmu i sposobu sterowania zależy wyłącznie od preferencji finalnego użytkownika. Panele i ściany obrotowe RAVELL® dają się łatwo zintegrować z pozostałymi instalacjami w ramach systemu zarządzania „inteligentnym budynkiem”.

*od INSPIRACJI do REALIZACJI ... inteligentna automatyka audio video*





**RAVELL®**







## RAVELL®

Produkty marki RAVELL® to odpowiedź na wzrastające potrzeby i wymagania klientów. 15-letnia obecność naszej firmy na rynku pozwoliła na zdobycie gruntownej wiedzy i doświadczenia, poznanie preferencji konsumenckich oraz wypracowanie najwyższych standardów w zakresie konstruowania i wykonawstwa systemów zamocowań do sprzętu audio-video.

Wytwarzane przez nas systemy cechuje wysoka jakość wykonania i bezawaryjność, dbałość o każdy detal, zarówno konstrukcyjny, jak i estetyczny.

Nasze rozwiązania skierowane są zarówno do klientów instytucjonalnych (kompleksowe wyposażenie sal szkoleniowych, konferencyjnych, auli), jak i indywidualnych (systemy dedykowane domom i mieszkaniom).

Realizujemy zamówienia biur architektonicznych oraz firm stolarskich wykonujących meble na zamówienie.

Tym co nas wyróżnia na rynku jest rzeczywiste, indywidualne podejście do każdego klienta, zrozumienie jego wymagań i potrzeb, tak by zgodnie z naszą dewizą inspiracja stała się realizacją.

*od INSPIRACJI do REALIZACJI ... inteligentna automatyka audio video*







**RAVELL®**

... BY OBRAZ STAŁ SIĘ  
WSPÓŁCZESNYM DZIEŁEM SZTUKI



**RAVELL®**

[www.ravell.com.pl](http://www.ravell.com.pl)

DYSTRYBUTOR

