

RAVELL®

WINDA STOŁOWA P-320



Winda stołowa / meblowa RAVELL® do projektora multimedialnego stanowi doskonałą alternatywę dla wind sufitowych. Umożliwia zainstalowanie projektora multimedialnego w meblu lub podłodze.

Urządzenie bardzo chętnie wykorzystywane jest przez architektów w aranżacjach domowych oraz w instytucjach użyteczności publicznej.

ZASTOSOWANIE:

- W wersji STANDARD – maksymalny zasięg 320 mm
- Max udźwig – 15kg (wraz z płytą wysłaniającą)

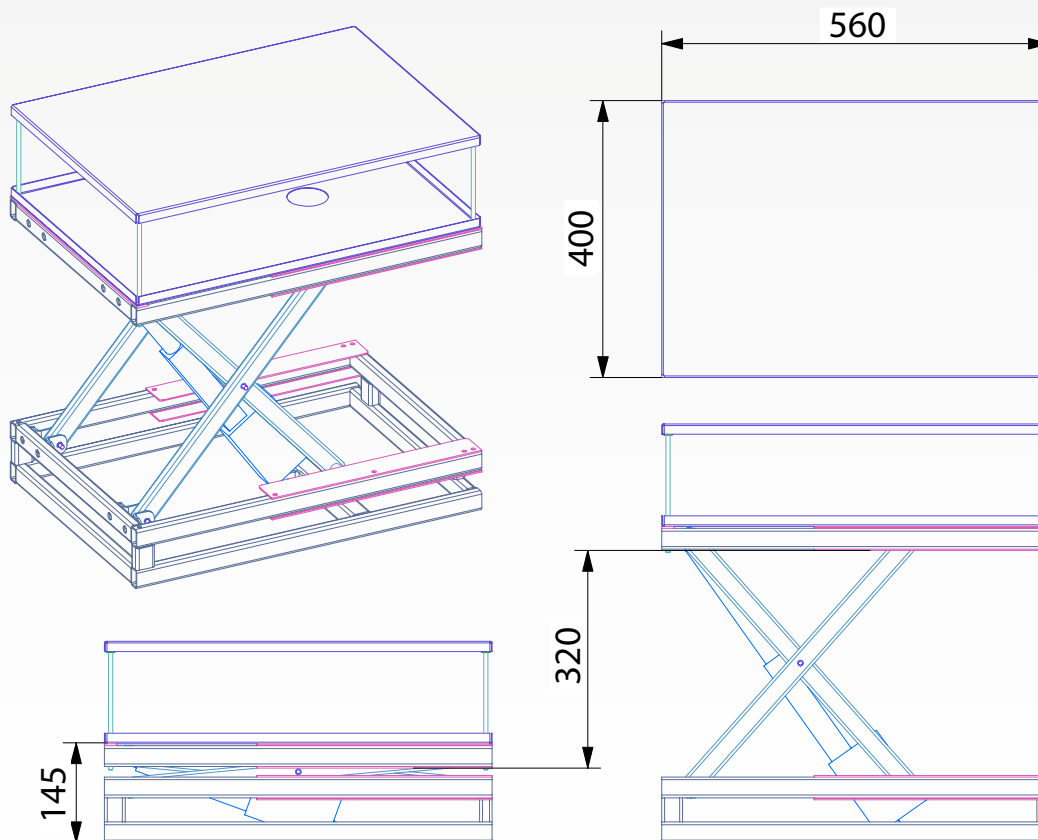


AKCESORIA DODATKOWE:

- dystansowniki montażowe o wymaganej długości,
- sterowanie bezprzewodowe IR, RF oraz RS232,
- maskownica projektora.

GŁÓWNE CECHY:

- konstrukcja windy oparta na systemie trzech ram poziomych prowadzonych przez precyzyjny wysięgnik nożycowy,
- ruch w górę i w dół wywoływany przez siłownik liniowy sterowany przez centralkę komputerową
- stuprocentowa powtarzalność,
- cichy, płynnie działający mechanizm,
- prosta obsługa,
- pewna i funkcjonalna konstrukcja wykonana z wysokiej jakości komponentów,
- wykończenie lakierem proszkowym w kolorze: czarnym, białym, srebrnym (na zamówienie możliwość wyboru innej kolorystyki z palety RAL),
- estetyczne i precyzyjne wykonanie.



Wymiary max (WxHxD)	Wysuw	Max udźwig	Waga	Zasilanie
560x400x145 mm	320 mm	15 kg	23 kg	230 V/50 Hz